



Fig. 4514II

Schrägsitzventil mit Außengewinde –
Der neue Standard in der Rohinstallation

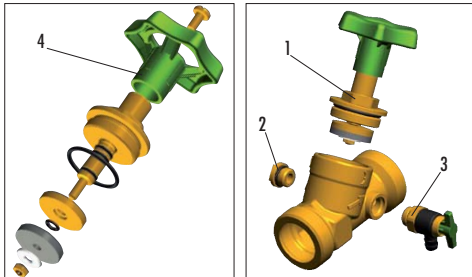
BWT-02/20081550

Fig. 4514II – Technische Eigenschaften

- Einsatzmedium: Trinkwasser
- Durchflussklasse: Q A
- Nenndruck PN: 10 bar
- Werkstoff nach DIN EN 1213 (DIN 3502)
- Messinglegierung nach DIN EN 1982 und DIN 50930-6
- Temperaturbeständigkeit: 90 °C
(kurzzeitige Maximaltemp.)

Fig. 4514II – Ersatzteilübersicht

Maße	[Zoll]	1/2"	3/4"	1"	5/4"	6/4"
1 Oberteil Fig. 294	Bestell.Nr.:	889102	889103	889104	889105	889106
2 Entleerungsstopfen Fig. 272	Bestell.Nr.:	880593				
3 Entleerungsventil Fig. 270D	Bestell.Nr.:	880596				
4 Handrad Fig. 350M	Bestell.Nr.:	889172				889173



Technische Änderungen vorbehalten

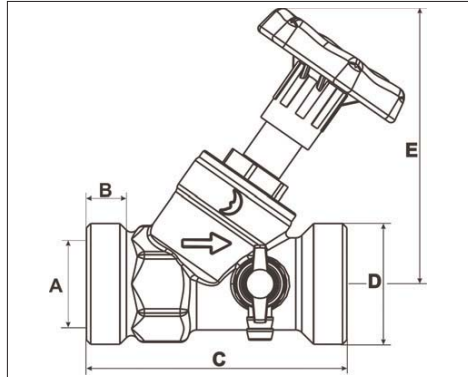


Fig. 4514II – Maße

Maße	[Zoll]	1/2"	3/4"	1"	5/4"	6/4"
Nennweite (A) [DN]		15	20	25	32	40
Außengewinde (D) [Zoll]		3/4"	1"	5/4"	6/4"	2"
max. Durchfluss (bei Δp 0,2) m ³ /h		1,4	2,6	3,8	6,5	11,2
Einbaulänge (C) [mm]		65	75	90	110	120
Einbauhöhe geschlossen (E) [mm]		77	81	88	115	122
Einbauhöhe offen [mm]		81	88	97	126	135
Gewindetiefe (B) [mm]		9	10	12	14	14
Entleerungsanschluss [Zoll]		1/4	1/4	1/4	1/4	1/4
Gewicht [kg]		0,28	0,38	0,55	0,95	1,30
Bestell.Nr.:		883342	883343	883344	883345	883346

Interne Farbabweichungen, Druckfehler und technische Änderungen vorbehalten.

Wenn Sie mehr wissen wollen:

BWT Braunau:
A-5280 Braunau
Peter-Rosegger-Weg 12
Tel.: 07722/632 64-0
Fax: 07722/632 64-70
E-Mail: office.braunau@bwt.at

BWT Wien:
A-1230 Wien
Baslergasse 17
Tel.: 01/6 98 98 98
Fax: 01/6 98 98 98-11
E-Mail: office.wien@bwt.at

BWT Lieboch:
A-8501 Lieboch/Graz
Turmplatz 1
Tel.: 03136/62 022-0
Fax: 03136/62 022-6
E-Mail: office.lieboch@bwt.at

BWT Innsbruck:
A-6020 Innsbruck
Mitterweg 25
Tel.: 0512/282 576
Fax: 0512/287 234-20
E-Mail: office.innsbruck@bwt.at

Zentrale:
BWT AG
A-5310 Mondsee
Walter-Simmer-Straße 4
Tel.: 06232/5011-0
Fax: 06232/4058
E-Mail: office@bwt.at

NEU ab Oktober '06
BWT Wien:
A-1230 Wien
Perfektastraße 61
Tel.: 01/6 98 98 98
Fax: 01/6 98 98 98-11
E-Mail: office.wien@bwt.at

www.bwt.at

BWT
BEST WATER TECHNOLOGY

www.bwt.at

BWT
BEST WATER TECHNOLOGY

Fig. 4514II

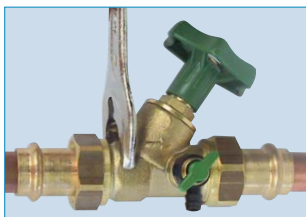
Verarbeitungssicher für Ihre Leute – sorgenfrei für Sie



Weniger Dichtstellen



Montagefreundlich und sauber – Keine umständliche Montage mehr



Sechskant-Schlüsselweite für optimales Gegenhalten



Auslaufventil drehbar



Große Planflächen

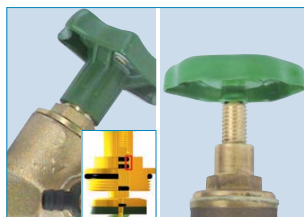
Anwendungssicher für Ihre Kunden



Mondseer Spitzenqualität – geräuscharm durch Flüstertechnik



klar ersichtlich ob „offen“ oder „geschlossen“

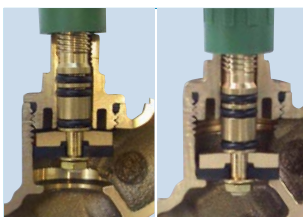


Jahrelang leicht zu betätigen durch Fettkammer und schmutzgeschützte Spindel

Rechtssicherheit statt Hygienierisiko



Hygienisch einzelverpackt im Sinne der Trinkwasserverordnung



Totraumfreies Oberteil im geöffneten und im geschlossenen Zustand

Wirtschaftlich

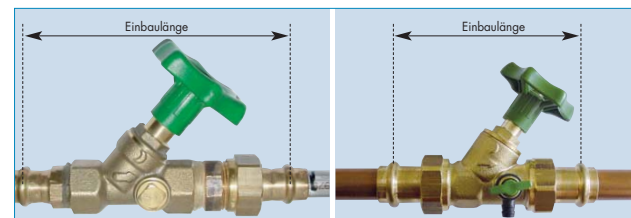


- schnelle Montage
- weniger Material

Zukunftssicher und flexibel – durch universellen Einsatz



Leicht demontierbar durch lösbare Verschraubungen



Geringe Einbaulänge – passt in jede Nische

Kompatibel zu allen Rohrsystemen

Übersicht der passenden Verschraubungen verschiedener Hersteller

4514II	Viega Sanpress Verschraubung	Rehau Rautitan	Geberit		KE KELIT		uponor velta systems
	2263	Rehau Übergang	Mapress	Mepla	Kelit Hit	Kelox	velat rapes multi Verschraubung
1/2" (3/4" AG)	283 391	139 571	35033	602.583.00.5	–	20 x 3/4"	478 3040
3/4" (1" AG)	265 687	139 922	35034	603.584.00.5	IG 20 x 1"	25 x 1"	478 3042
1" (5/4" AG)	265 700	241 475	35035	604.586.00.5	IG 25 x 5/4"	32 x 5/4"	478 3043
5/4" (6/4" AG)	265 731	137 265	35036	605.585.00.5	IG 32 x 6/4"	40 x 6/4"	478 3054
6/4" (2" AG)	305 031	–	–	606.581.00.5	IG 40 x 2"	50 x 2"	478 3056

Fig. 4514II – Produktbeschreibung

Schrägsitzventil Type 4514II (mit Außengewinde)

Ausschreibungstext Fig. 4514II:

Mondseer Schrägsitzventil AG x AG:

- Hygienisch einzelverpackt im PE-Beutel
- aus Messing-Kokillenguss
- 3D-Oberteil mit steigender Spindel und Fettkammer
- wartungs- und tottraumfrei durch 3-fache O-Ring-Abdichtung
- Handrad mit Schutzhülse gegen Verschmutzung der Spindel
- schnelle Montage (Verschraubung)
- flachdichtend (keine Dichtmittel wie Hanf, Dichtpaste, etc. nötig)
- universeller Anschluss durch Außengewinde 3/4" - 2"
- für Kupfer-, Stahl-, Edelstahl und Mehrschichtverbundrohre

