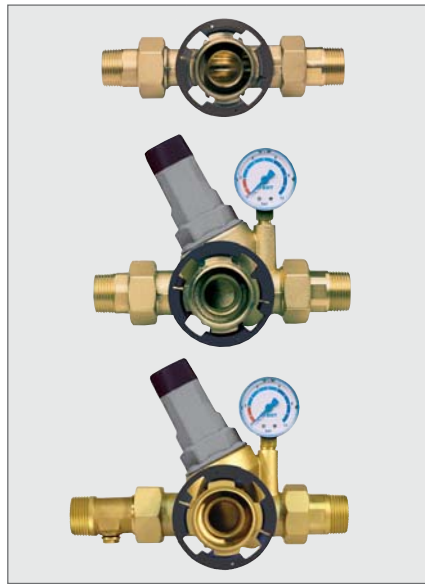


Automatischer Rückspülfilter  
 Automatischer Rückspülfilter AP mit Differenzdruck-Steuerung  
 mit Abwasseranschluss nach DIN 1988 3/4" - 2" (DN 20 - 50)

Aktuelle Fassung vom **September 2005**  
 ersetzt alle bisherigen Fassungen



Infinity A + AP



Anschluss-Modul 3/4 - 1 1/4"  
 Anschluss-Modul DR mit Druckminderer  
 Anschluss-Modul HWS mit Druckminderer  
 und Rückflussverhinderer



Anschluss-Stück 1 1/2" - 2"  
 Anschluss-Stück HWS mit Druckminderer  
 und Rückflussverhinderer

## Lieferumfang

**Infinity A oder AP** mit Anschlussmöglichkeit an das HydroModul-System oder an separates Anschlussmodul bzw. Anschluss-Stück jeweils ohne oder mit Druckminderer (nicht im Lieferumfang enthalten), bestehend aus:

- Abdeckhaube (Kopfteil aus Messing)
- Elektronische Steuerung und Rückspüleinschaltung mit hydraulischem Antrieb
- Trafostecker
- Klarsichtzylinder mit Filterelement
- Entlastungsröhrchen
- Abwasseranschluss (HT-Anschluss bzw. Schlauchtülle)
- Differenzdruckgeber und ZLT-Anschluss (**nur bei Infinity AP**)

### Erforderliches Zubehör:

Anschlussmodul/Anschluss-Stück

### Zubehör nur für AP:

- ZLT - Anschlusskabel 2 m mit Stecker  
Bestell-Nr. 10908
- Verriegelungskabel für Parallel-Betrieb  
2 m mit Stecker Bestell-Nr. 10908

## Verwendungszweck

Die Filter sind zur Filtration von Trink- und Brauchwasser bestimmt. Sie schützen die Wasserleitungen und die daran angeschlossenen wasserführenden Systemteile vor Funktionsstörungen und Korrosionsschäden durch Fremdpartikel wie Rostteilchen, Späne, Sand, Hanf etc., max. Ø 2 mm.

Die Filter sind nicht einsetzbar bei chemikalienbehandelten Kreislaufwässern. Bei Einsatz zur Filtration von Prozesswasser und Kühlwasser für Durchlaufkühlungen ist eine Fachberatung erforderlich.

Bei Wässern mit groben Schmutzpartikeln einen Grobschmutzabscheider vorschalten. Für Öle, Fette, Lösungsmittel, Seifen und sonstige schmierende Medien sind die Filter **nicht** geeignet. Ebenso nicht zur Abscheidung wasserlöslicher Stoffe.

## Funktion

Das Rohwasser strömt durch den Rohwassereintritt in den Filter ein und dort von innen durch das Filterelement zum Reinwasseraustritt. Dabei werden Fremdpartikel > 90 µm an der Innenseite des Filtergewebes zurückgehalten. Je nach Gewicht und Grösse fallen diese Partikel direkt in den unteren Teil des Filterelements oder bleiben am Filtergewebe haften. Das Filterelement wird durch Rückspülen in regelmässigen Abständen gereinigt.

Die Rückspülung erfolgt automatisch nach einem vorher eingestellten Zeit-Intervall und funktioniert nach dem äusserst wirkungsvollen Prinzip der Rückspülung durch Absaugung (Saugring-Rückspülsystem).

**nur Infinity AP:** Wenn innerhalb des eingestellten Zeitintervalls durch stärkere Verschmutzung des Filterelements die Druckdifferenz den eingestellten Wert (0,8 bar) überschreitet, löst der Differenzdruckgeber eine Rückspülung aus. Das eingestellte Zeitintervall wird neu gestartet.

Der Filtrationsprozess läuft auch während der Rückspülung ohne Unterbrechung, da ca. 90 % der Filterfläche für den Filterbetrieb ständig zur Verfügung stehen. (Non-Stop-Filtration).

## Einbauvorbereitungen

Örtliche Installationsvorschriften, allgemeine Richtlinien und technische Daten beachten.

Für die Rückspülung muss eine Spülwassermenge von mindestens 3,5 m<sup>3</sup> pro Stunde zur Verfügung stehen, bzw. ein Druck von mind. 2,5 bar während der Rückspülung hinter dem Filter vorhanden sein.

**Für die Ableitung des Spülwassers muss ein Kanalanschluss (min. DN 50) vorhanden sein. Für den elektrischen Anschluss ist im Bereich von 1,2 m ein Netzanschluss 230V/50Hz erforderlich.**

Der Einbauort muss frostsicher sein und muss den Schutz des Filters vor Lösungsmitteldämpfen, Heizöl, Waschlaugen, Chemikalien aller Art, UV-Einstrahlung und Wärmequellen über 40°C gewährleisten.

**Achtung: Kunststoffteile von Öl und Fett, Lösemitteln und sauren sowie basischen Reinigern freihalten. Nach harten Stößen und Schlägen (z.B. mit ungeeignetem Werkzeug, Fall auf Steinboden etc.) muss ein Kunststoffteil auch ohne sichtbare Schäden erneuert werden (Berstgefahr). Extreme Druckschläge vermeiden.**

### Voraussetzung für Funktion und Gewährleistung

Filter bedürfen einer regelmässigen Funktionsüberwachung, Wartung und dem Austausch von funktionsrelevanten Teilen nach bestimmten Zeitintervallen. Die Wartungsintervalle entnehmen Sie bitte der Einbau- und Bedienungsanleitung. Wir empfehlen den Abschluss eines Wartungsvertrages.

# Ausschreibungstext

## Automatischer Rückspülfilter BWT Infinity A Automatischer Rückspülfilter BWT Infinity AP mit Differenzdruck-Steuerung DIN/DVGW-geprüft.

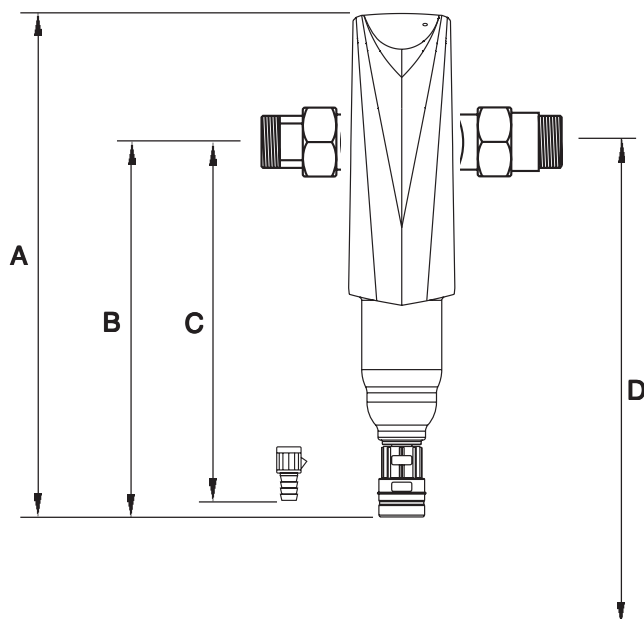
Automatischer Rückspülfilter zum Anschluss an das HydroModul-System oder an ein Anschluss-Modul, Anschluss-Modul DR oder Anschluss-Modul HWS. Die Rückspülung erfolgt automatisch nach einem vorher eingestellten Zeit-Intervall und funktioniert nach dem äusserst wirkungsvollen Prinzip der Rückspülung durch Absaugung (Saugring-Rückspülsystem).

**nur Infinity AP:** Wenn innerhalb des eingestellten Zeitintervalls durch stärkere Verschmutzung des Filterelements die Druckdifferenz den eingestellten Wert (0,8 bar) überschreitet, löst der Differenzdruckgeber eine Rückspülung aus. Das eingestellte Zeitintervall wird neu gestartet.

Lieferumfang: Filter-Grundkörper mit Messingkopfteil, Elektronische Steuerung und Rückspüleinrichtung mit hydraulischem Antrieb mit Abdeckhaube, Klarsichtzylinder mit Filterelement, Entlastungsröhrchen, Abwasseranschluss (HT-Anschluss bzw. Schlauchtülle), Differenzdruckgeber und ZLT-Anschluss (**nur bei Infinity AP**), Trafostecker.

## Technische Daten

Rückspülfilter Infinity A und AP	Typ	3/4"	1"	1 1/4"	1 1/2"	2"
Anschlussnennweite	DN	20	25	32	40	50
Durchflussleistung bei $\Delta p = 0,2 \text{ bar}$	m <sup>3</sup> /h	3,5	4,5	5	9	11
Ausgangsdruck nach Druckminderer mit Anschluss-Modul DR oder Anschluss-Stück HWS	bar	2 - 6				
Untere / obere Durchlassweite	µm	90 / 110				
Nenndruck (PN)	bar	16				
Betriebsdruck, min./max.	bar	2,5 während der Rückspülung / 16				
Wassertemperatur, min. / max.	°C	5 / 30				
Umgebungstemperatur, min. / max.	°C	5 / 40				
Netzanschluss	V/Hz	230/50/60 (Gerätebetrieb mit 24 V-)				
Leistungsaufnahme bei Rückspülung	W	8				
<b>AP:</b> ZLT-potentialfreier Kontakt, Schaltleistung		max. 24 V / 1 A (ohmsche Last)				
Anschlussart		Hydromodul-Anschluss			Vier-Loch-Flansch	
Gesamthöhe	A	mm				
Höhe	B	mm				
Höhe	C	mm				
Mindestmass Rohrmittle bis Boden	D	mm				
<b>Best.-Nr. Infinity A</b>		<b>10194</b>			<b>10191</b>	
<b>Best.-Nr. Produktionsnummer Infinity AP</b>		<b>10258</b>			<b>10259</b>	



Produktdatenblätter Filter / © BWT Wassertechnik GmbH / Printed in Germany / Änderungen vorbehalten