

DIN/DVGW-geprüft

Typen: 3/4" (DN 20) - 2" (DN 50)



KSF Schutzfilter



Ersatzfilterelemente

Aktuelle Fassung vom:

ersetzt Fassung vom:

Technische Änderungen vorbehalten.



Wechselbox

## Verwendungszweck

Die Filter sind zur Filtration von Trink- und Brauchwasser bestimmt. Sie schützen die Wasserleitungen und die daran angeschlossenen wasserführenden Systemteile vor Funktionsstörungen und Korrosionsschäden durch Fremdpartikel wie Rostteilchen, Späne, Sand, Hanf etc.

Die Filter sind auch einsetzbar für die Filtration von Prozesswasser und Kühlwasser für Durchlaufkühlungen, jedoch nicht bei chemikalienbehandelten Kreislaufwässern.

Bei Wässern mit groben Schmutzpartikeln ist ein Grobschmutzabscheider vorzuschalten.

Für Öle, Fette, Lösungsmittel, Seifen und sonstige schmierende Medien sind die Filter **nicht** geeignet. Ebenso nicht zur Abscheidung wasserlöslicher Stoffe.

## Funktion

Das Rohwasser strömt durch den Rohwassereingang in den Filter und dort von aussen nach innen durch das Filterelement zum Reinwasserausgang (s. Fig. 3). Dabei werden Fremdpartikel grösser 50 µm an der Aussenseite des Filtergewebes zurückgehalten. Sauberes Wasser gelangt in das Rohrleitungsnetz.

## Lieferumfang

**KSF Schutzfilter komplett bestehend aus:**

- Kopfteil
- Anschlussverschraubung mit Dichtung
- Klarsichtzylinder
- Ablass-Schraube
- Filterelement mit Kombinationsdichtung

Zubehör:

### Ersatzfilterelemente

komplett mit Stützkerze, Filtergewebe (90 µm) und Kombinationsdichtung sowie Anleitung zum Filterelementwechsel.

für Typen 3/4" (DN 20) – 5/4" (DN 32)

Verpackungseinheit: 10 Stück im Umkarton

Bestell-Nr.: 084038

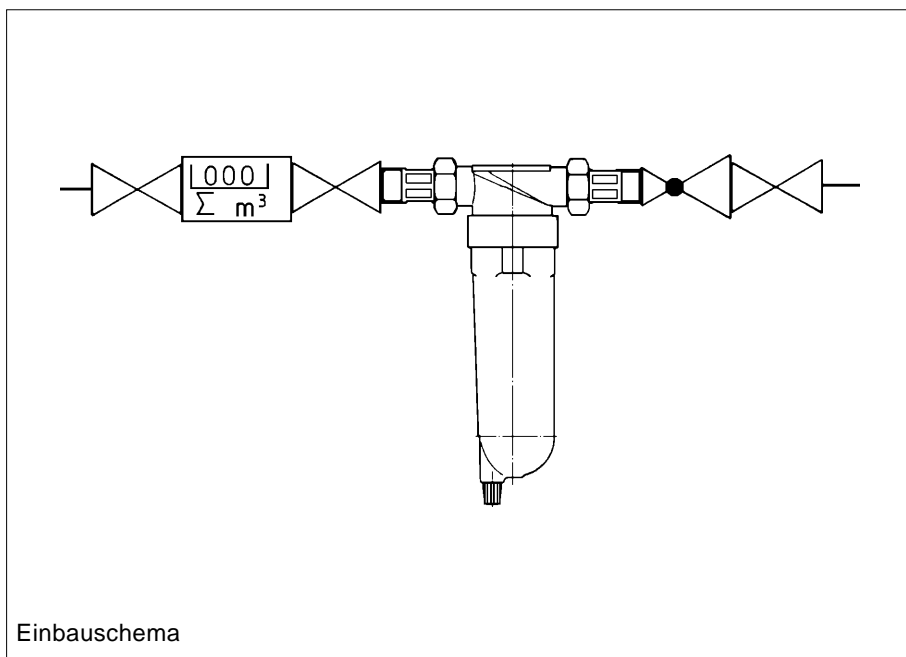
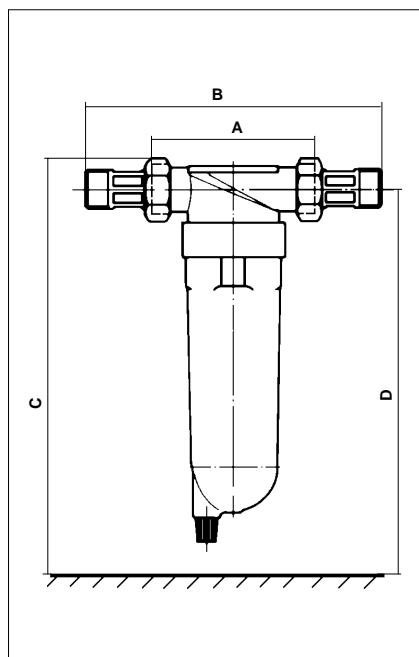
für Typen 6/4" (DN 40) – 2" (DN 50)

Verpackungseinheit: 10 Stück im Umkarton

Bestell-Nr.: 084065

## Technische Daten

KSF-Schutzfilter		Typ	3/4"	1 "	1 1/4"	1 1/2"	2"
Anschlussnennweite	DN		20	25	32	40	50
Durchflussleistung bei $\Delta p = 0,2$ bar	m <sup>3</sup> /h		4,0	5,5	6,5	12,0	17,0
DIN / DVGW-Prüfzeichen	Nr.		R 011	R 012	R 013	R 014	R 015
Filterwirksamkeit	$\mu\text{m}$		90				
Nenndruck (PN)	bar		16				
Betriebsdruck, min./max.	bar		0/16				
Wassertemperatur	°C		30				
Umgebungstemperatur max.	°C				40		
Baulänge ohne Verschraubung	A	mm	130	130	130	160	160
Baulänge mit Verschraubung	B	mm	200	216	228	300	280
Gesamthöhe	C	mm	350	350	350	410	410
Mindesteinbaumasse Rohrmitte bis Boden	D	mm	315	315	315	400	400
Mindesteinbaumasse Rohrmitte bis Wand		mm	50	50	50	70	70
Betriebsgewicht, ca.	kg		4,0	4,2	4,5	7,7	8,3
<b>Best.-Nr.</b>			080807	080816	080822	080838	080844



## Einbauvorbereitungen

Örtliche Installationsvorschriften, allgemeine Richtlinien und technische Daten beachten.

Filter in Kaltwasserleitungen vor den zu schützenden Objekten einbauen. Dabei grundsätzlich Absperrventile vorsehen.

Achtung: Der Einbauort muss frostsicher sein und störende Einflüsse vermeiden (z.B. Lösungsmitteldämpfe, Heizöl, Waschlauge, Chemikalien aller Art, UV-Einstrahlung und Wärmequellen über 40 °C).

Nach harten Stößen und Schlägen (z.B. mit ungeeignetem Werkzeug, Fall auf Steinboden etc.) muss das Kunststoff-Klarsichtteil auch ohne erkennbare Schäden erneuert werden (Berstgefahr).

Achtung: Kunststoffteil öl- und fettfrei halten. Extreme Druckschläge (Schliess-Schläge durch nachgeschaltetes Magnetventil o.ä.) vermeiden.