

Bewades 80W80/11EU

### Einsatz

Die Bewades EU Anlagen ermöglichen eine sichere und kostengünstige Desinfektion von Trinkwasser ohne den Einsatz von Chemikalien.

Die Bewades EU Anlagen werden im privaten Bereich zur Desinfektion von Trink- und Brauchwasser eingesetzt.

Durch umfangreiche strömungstechnische Einbauten erzielen sie eine optimale Desinfektionsleistung.

### Funktion

#### Prinzip der UV-Desinfektion

Bei der UV -Desinfektion wird die zu desinfizierende Flüssigkeit mit einem speziellen Niederdruckstrahler bestrahlt. Dieser Strahler ist so ausgelegt, daß er mit hohem Wirkungsgrad UVC-Strahlung von 254 nm Wellenlänge erzeugt. Die in allem Lebenden vorkommenden DNA hat ihr Absorptionsmaximum nahe bei dieser Wellenlänge.

Ersetzt Datenblatt 13.03 Bewades 58C

Wird die DNA mit Strahlung von 254 nm Wellenlänge bestrahlt, so wird eine photochemische Reaktion induziert und die DNA inaktiviert. Dadurch kommt der Stoffwechsel in den Keimen zum Erliegen, die Vermehrungsfähigkeit ist nicht mehr gegeben, der Keim ist also unschädlich gemacht worden. Um die Desinfektion sicherzustellen ist eine Mindestfluenz an UVC-Strahlung erforderlich. Die Bewades EU Anlagen haben eine biosimetrisch überprüfte Mindestfluenz von 400 J/m<sup>2</sup>.

### Anlagenbeschreibung

Die Anlage besteht aus der Edelstahlbestrahlungskammer, in die ein Turbulator eingebaut ist, um eine möglichst gleichmäßige Bestrahlung der Flüssigkeit zu erzielen. Darin befinden sich in Quarzschutzrohren die UV - Strahler. Die Anlagenüberwachung und -steuerung erfolgt

mittels einer modernen prozessorgesteuerten Elektronik. Zur kontinuierlichen Überwachung der UV-Bestrahlungsstärke dient ein UVC-Sensor.

Der UVC-Sensor bestimmt die UV-Bestrahlungsstärke sehr nahe am UV-Strahler. Durch Quotientenbildung errechnet die UV-Control II die UV-Transmission (T100, 254nm). Zusätzlich wird jeder Strahler separat über den aufgenommenen Strom überwacht. Sinkt die UVC-Leistung unter die wählbare Warnschwelle ab, wird eine Vorwarnung gegeben. Bei dem Ausfall eines Strahlers bzw. einem Absinken der UVC-Leistung unter dem Grenzwert, wird das Absperrventil (Option) geschlossen und eine ZLT-Meldung gegeben. Zusätzlich kann ein Spülventil (Option) betätigt werden. Durch den Anschluss eines Strömungswächters (Option) an die Elektronik ist es möglich, bei Anlagen, bei denen längere Stagnationsphasen ohne Wasserentnahme auftreten, eine regelmäßige Spülung durchzuführen. Zur Fernanzeige der UVC-Leistung steht ein 0/4 – 20 mA Ausgang zur Verfügung. Die Ferneinschaltung der Anlage über einen potentialfreien Kontakt ist möglich.

### Projektierung und Planung

Um einen störungsfreien, sicheren Betrieb der Anlage zu gewährleisten, ist eine Fachberatung erforderlich. Wichtigster Punkt bei der Projektierung ist die Bestimmung der UV –Transmission des zu behandelnden Wassers. Sie ist je nach Art und Herkunft Wassers verschieden und kann je nach Witterungsverhältnissen schwanken. Nach der Größe der Transmission und dem maximal benötigten Durchfluss richtet sich der erforderliche Anlagentyp.

Wenn der Durchfluss nicht durch die am Einbauort gegebenen Bedingungen auf den maximal zulässigen Wert begrenzt werden kann (z.B. Pumpenförderleistung oder Größe und Anzahl der Zapfstellen), muss eine zusätzliche Drossel eingebaut werden. Je nach Einbauart sind an geeigneter Stelle abflammbare Probenahmeähne vorzusehen. Unter Umständen ist eine Voraufbereitung des Wassers notwendig, z.B. durch Enteisung oder Entmanganung, Einbau eines Aktivkohlefilters oder einer Mikrofiltration. Je nach Betriebsbedingungen und Wasserqualität kann zur Verhinderung von Ablagerungen auf den Strahlerschutzrohren auch eine Teilenthärtung vorgesehen werden.

### Lieferumfang:

- (1) Bestrahlungskammer aus Edelstahl 1.4571 in Bestrahlungskammer eingebaute Turbulatoren aus Edelstahl. Strahlerschutzrohre aus hochwertigem Quarz Leistungsstärke 80 W bzw. 100W UVC-Niederdruckstrahler, erwartete Strahlerlebensdauer 10.000 Betriebsstunden
- (2) UV-Überwachung mit normgerechten UVC-Sensor
- (3) Elektrische Vorschaltgeräte bei 100 Watt Strahlern bzw. Drosseln bei 80 Watt Strahlern
- (4) Prozessorgesteuerte Elektronik mit:  
Betriebsstundenzähler,  
Zählung der Strahlereinschaltungen,  
digitaler Anzeige der Bestrahlungsstärke,  
Anschlußmöglichkeit für Absperrventil,  
Spülventil und Durchflußkontroller,  
Einstellbare Spül- und Wartezeiten,  
Strahlerüberwachung,  
0/4-20 mA Ausgang der Bestrahlungsstärke,

ZLT-Störmeldungsrelais,  
Warnschwelle mit Meldung über ZLTkontakt,  
Ferneinschaltung

Die Leitungslänge zwischen UV-Strahler und  
Elektronischem Vorschaltgerät beträgt ca. 5 m.

Zur Erweiterung der Bewades 80W80/11EU bzw.  
100W100/11EU dient die Bewades  
Ergänzungskammer 80W bzw. 100W.

Die Bewades Ergänzungskammer ist baugleich mit  
der Bewades EU Anlage, verfügt jedoch über keine  
eigene Steuerung und keine Sensoren.

## Option

Die Anlagen sind gegen Aufpreis mit einer  
Leitungslänge von 10 m zwischen UV-Strahler und  
Drossel/Elektronischem Vorschaltgerät lieferbar. (für  
längere Leitungslängen ist die Rücksprache mit  
unserer Fachabteilung erforderlich)

## Zubehör für

### Bewades UV -Desinfektionsanlagen

(5) Durchflußmengenmesser

(6) abflammbarer

Edelstahlprobenahmehahn

(7,8,9) Sicherheits - und Spüleinrichtung

bestehend aus 1 Stk. Trinkwasserversorgungsventil,

1Stk. Spülventil,

2 Stk. Trinkwasser-Feineinstellventile,

1 Stk. Spülwasserfeineinstellventil

Weiteres Zubehör auf Anfrage

## Einbaubedingungen

Örtliche Installationsvorschriften, allgemeine  
Richtlinien und die technischen Daten beachten.

Der Aufstellungsort muss frostsicher sein und den  
Schutz der Anlage vor Chemikalien, Farbstoffen,  
Lösungsmitteln und Dämpfen gewährleisten. Die  
Umgebungstemperatur, sowie die  
Abstrahlungstemperatur in unmittelbarer Nähe dürfen  
40°C nicht überschreiten.

Oberhalb der Anlage ist für den Strahlerwechsel ein  
Freiraum von ca. 1 m bei 80 W Strahlern bzw. 1,3 bei  
100 W Strahlern notwendig.

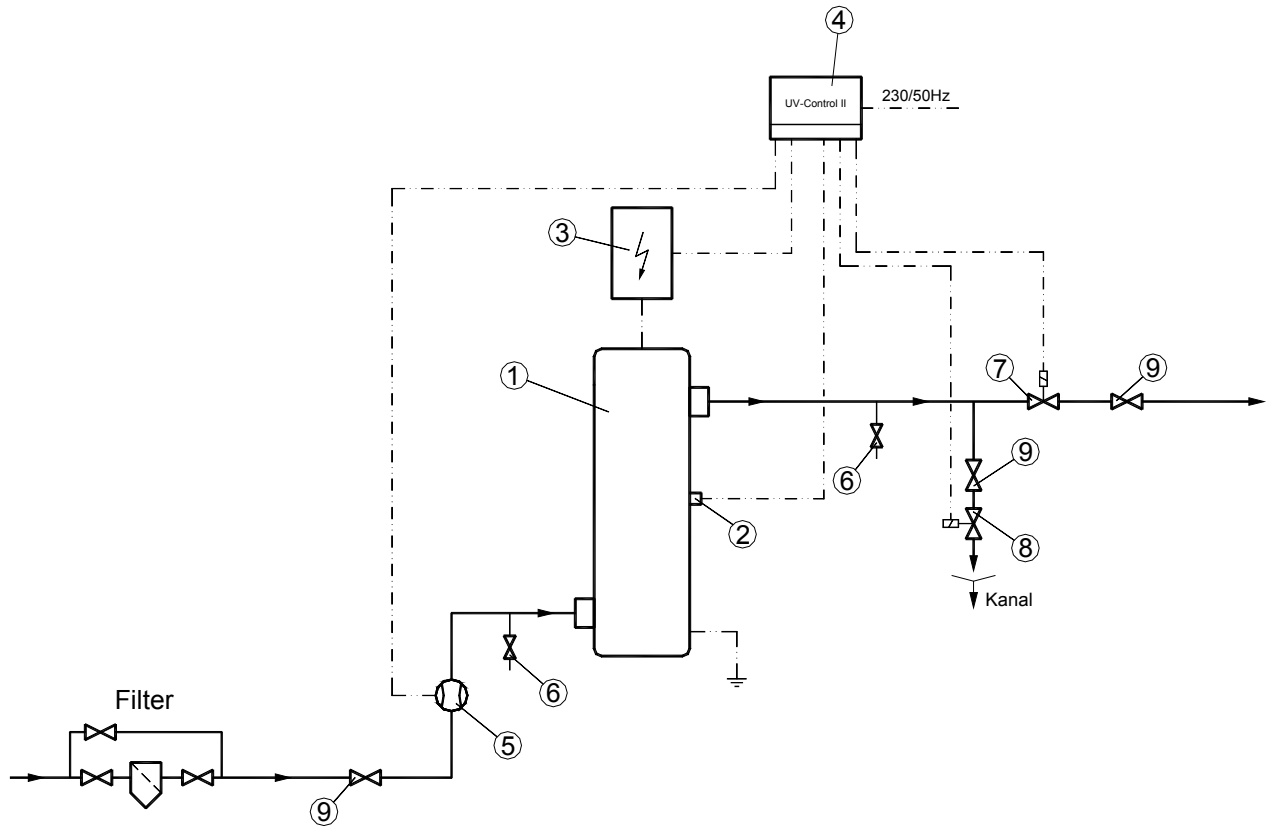
Ein Kanalanschluss in unmittelbarer Nähe  
der Anlage ist erforderlich.

## Vorraussetzung für Funktion und Gewährleistung

UV-Desinfektionsanlagen bedürfen einer  
regelmäßigen Funktionsüberwachung, Wartung und  
dem Austausch von funktionsrelevanten Teilen nach  
bestimmten Zeitintervallen.

Die Wartungsintervalle entnehmen Sie bitte der  
Einbau- und Bedienungsanleitung.

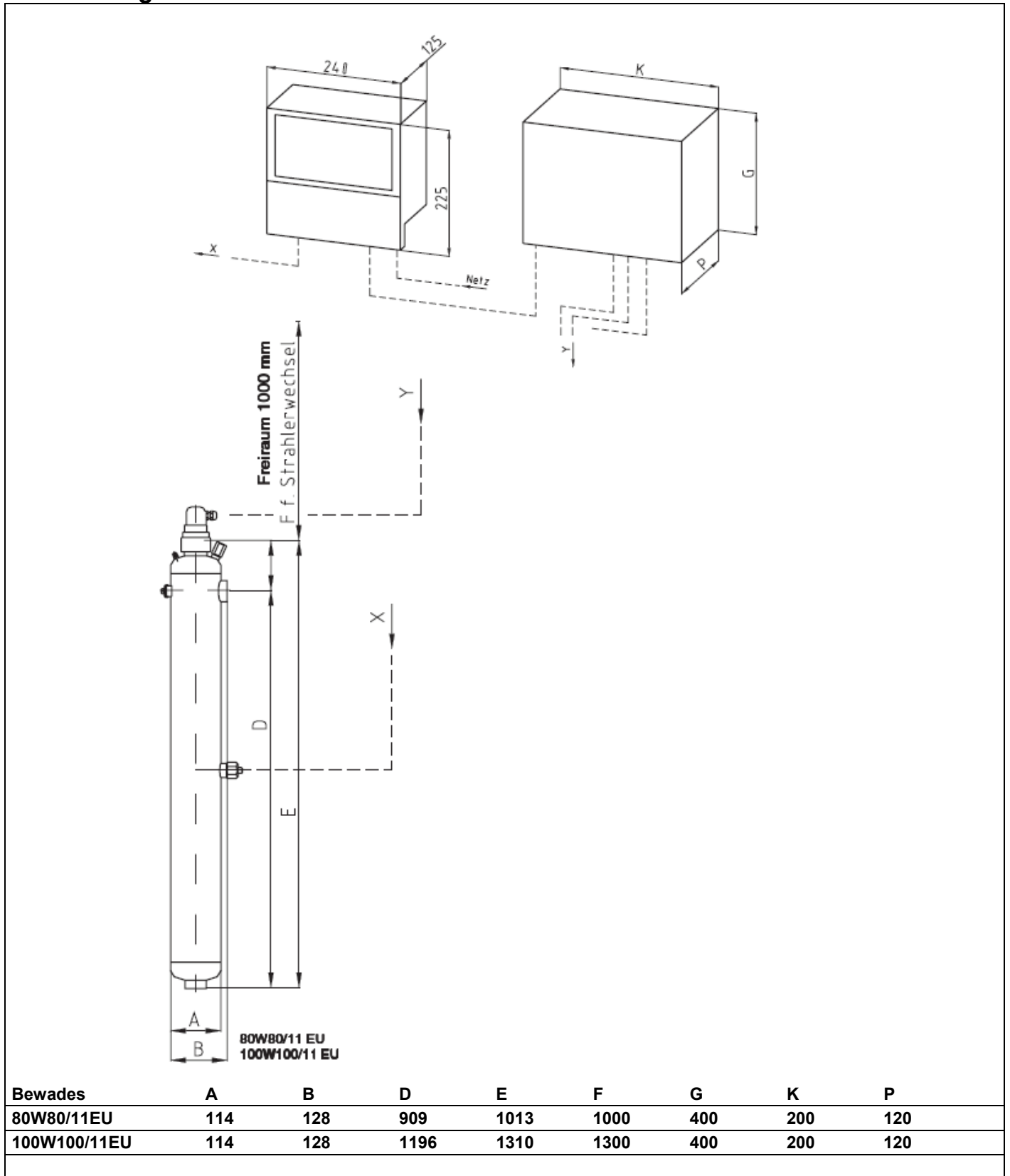
Wir empfehlen den Abschluss eines  
Wartungsvertrages.



Schema der Anlage mit Optionen

Legende siehe Lieferumfang

## Abmessungen Bewades EU



## Technische Daten

<b>Bewades®</b>	<b>80W80/11EU</b>	<b>100W100/11EU</b>
Anschlussnennweite (DN)	R 11/4"	R2"
Max. Volumenstrom (m <sup>3</sup> /h)	4.3	6.8
400J/m <sup>2</sup> nach ÖNORM bei T <sub>100</sub> =70%:		
$\Delta T_{\text{Wasser}} = 15\text{k}$		
max. Betriebsdruck (bar)	10	
Wassertemperatur min./max. (°C)	5/30	
Umgebungstemperatur min./max. °C	5/40	
<u>Strahlerleistung je Einheit</u>		
(80W/100W Strahler) W	80/100	
<u>Erwartete Lebensleistung</u>		
(abhängig von den Betriebsbedingungen) h	10000	
UVC-Leistung (80W/100W Strahler) W	21/34	
Netzanschluss V/Hz	230/50	
Schutzart IP	54	
Erforderliche Anschlussleistung W	180	120
Anzahl der Strahler	1	
Masse Ø x Höhe ca. mm	115x1100	115x1300
Erforderliche Raumhöhe mm	2100	2600