



KSF AHA 3/4" – 5/4"

## Verwendungszweck

Der Filter ist zur Filtration von Trink- und Brauchwasser bestimmt. Er schützt die Wasserleitungen und die daran angeschlossenen wasserführenden Systemteile vor Funktionsstörungen und Korrosionsschäden durch Fremdpartikel wie Rostteilchen, Späne, Sand, Hanf etc. Der Filter ist nicht bei chemikalienbehandeltem Kreislaufwasser, Prozesswasser und Kühlwasser für Durchlaufkühlungen einsetzbar. Bei Wässern mit groben Schmutzpartikeln ist ein Grobschmutzabscheider vorzuschalten. Für Öle, Fette, Lösungsmittel, Seifen und sonstige schmierende Medien ist der Filter **nicht** geeignet. Ebenso nicht zur Abscheidung wasserlöslicher Stoffe.

## Funktion

Das Rohwasser strömt durch den Rohwassereingang in den Filter und dort von außen nach innen durch das Filterelement zum Reinwasserausgang. Dabei werden

Fremdpartikel grösser 50 µm an der Außenseite des Filtergewebes zurückgehalten. Sauberes Wasser gelangt in das Rohrleitungsnetz.

## Zubehör

- 50 µm Filtervlies für 3/4" – 5/4"  
10 Stück Packung  
ArtNr: 084038
- 50 µm Filtervlies für 6/4" – 2"  
10 Stück Packung  
ArtNr: 084065
- 90 µm Filterstrumpf 3/4" – 5/4"  
ArtNr: 304566
- 90 µm Filterstrumpf 6/4" – 2"  
ArtNr: 313320

Druckfehler und technische Änderungen vorbehalten. Unsere Merkblätter und Durchschriften sollen nach bestem Wissen beraten, der Inhalt ist jedoch ohne Rechtsverbindlichkeit.

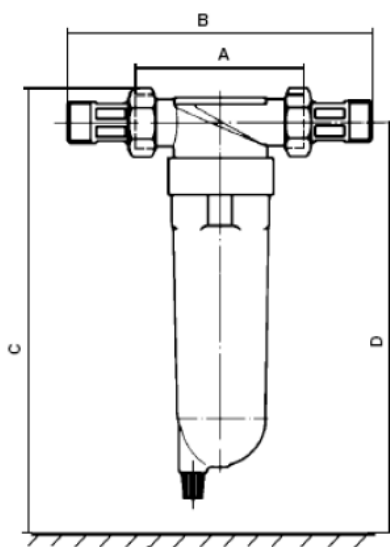
**BWT Austria GmbH** • Walter-Simmer-Straße 4 • A-5310 Mondsee  
Telefon +43/6232/5011 0 • Fax +43/6232/4058 • E-Mail office@bwt.at

## Lieferumfang

- Kopfteil aus Messing-Kokillenguss
- Anschlussverschraubung
- Klarsichtzylinder
- Ablass-Schraube
- Filterelement mit Kombinationsdichtung
- AHA Automatische-Hygiene-Anzeige

## Technische Daten

KSF AHA		3/4"	1"	5/4"	6/4"	2"
Anschlussnennweite DN	mm	20	25	32	40	50
Durchfluss bei $\Delta p = 0,2$ bar	m <sup>3</sup> /h	2,5	3,5	5,0	8,0	12,0
Einbaulänge (ohne Verschraubung)	mm	130	130	130	160	160
Einbaulänge (mit Verschraubung)	mm	214	214	228	274	294
Betriebsdruck, min./max.	bar	2 / 16				
Filterfeinheit	µm	50	50	50	50	50
Gesamthöhe	mm	345	345	345	410	410
Mindesteinbaumaß Rohrmitte bis Boden	mm	325	325	325	410	410
Umgebungstemperatur max.	°C	40	40	40	40	40
Wassertemperatur max.	°C	30	30	30	30	30
<b>Artikelnummer</b>		<b>080807</b>	<b>080816</b>	<b>080822</b>	<b>080838</b>	<b>080844</b>



Druckfehler und technische Änderungen vorbehalten. Unsere Merkblätter und Durchschriften sollen nach bestem Wissen beraten, der Inhalt ist jedoch ohne Rechtsverbindlichkeit.

**BWT Austria GmbH** • Walter-Simmer-Straße 4 • A-5310 Mondsee  
Telefon +43/6232/5011 0 • Fax +43/6232/4058 • E-Mail office@bwt.at