

Multipur AP

DN 65 und DN 80
Rückspülfilter mit Zeit- und Differenzdruck-Steuerung

Produktdatenblatt

6.41



Multipur AP

Aktuelle Fassung vom: September 2003
ersetzt alle bisherigen Fassungen
Technische Änderungen vorbehalten.

Verwendungszweck

Die Rückspülfilter Multipur filtern Trink- und Brauchwasser zum Schutz der Wasserleitungen und der daran angeschlossenen Armaturen, Geräte, Betriebseinrichtungen, Kesselanlagen, Boiler, Produktionsanlagen vor Funktionsstörungen und Korrosionsschäden durch Fremdpartikel.

Die Filter sind auch einsetzbar für die Filtration von Brunnen,- Prozess,- Kesselspeise,- Kühl- und Klimawasser. **Hierzu ist eine Fachberatung erforderlich.**

Für Öle, Fette, Lösungsmittel, Seifen und sonstige schmierende Medien sind die Filter nicht geeignet. Wasserlösliche Stoffe können ebenfalls nicht abgeschieden werden.

Funktion

Das Rohwasser strömt im Multipur durch ein Filterelement aus Edelstahl. Dabei werden Fremdpartikel $>100\ \mu\text{m}$ bzw. $>200\ \mu\text{m}$ zurückgehalten. Je nach Grösse und Gewicht fallen diese Partikel entweder direkt in den unteren Teil des Filtergehäuses oder bleiben am Filterelement haften.

Bei der Rückspülung öffnet sich das Verschlusselement am Spülwasseraustritt. Die Saugringsegmente des Rückspülelementes wandern von unten nach oben und wieder zurück über die gesamte Filterfläche und saugen dabei das Filtergewebe mit Reinwasser und extrem hoher Fließgeschwindigkeit ab.

Die Rückspülung erfolgt automatisch nach Ablauf des eingestellten Rückspülabstandes.

Die Druckdifferenz zwischen Rohwassereingang und Reinwasseraustritt des Filters wird gemessen.

Die Rückspülung wird vorrangig durch den Differenzdruck ausgelöst.

Wenn innerhalb des eingestellten Rückspülintervalls durch stärkere Verschmutzung des Filterelements die Druckdifferenz den eingestellten Wert (ca. 0,8 bar) überschreitet, löst der Differenzdruckgeber eine Rückspülung aus. Das eingestellte Rückspülintervall wird neu gestartet.

Der Filter ist mit einem Anschluss für Zentrale-Leit-Technik (ZLT) ausgestattet (Kontakt schliesst bei Störung oder Spannungsausfall).

Lieferumfang

Rückspülfilter **Multipur AP** bestehend aus:
Filtergehäuse aus Messingguss
Elektronische Steuerung, Differenzdruckgeber
Rückspüleleinrichtung mit hydraulischem Antrieb und ZLT-Anschluss
Trafostecker
Abwasseranschluss für HT-Rohr oder Abwasseranschluss für Schlauch (Durchmesser, innen 20 mm)
Manometer

Zubehör (nicht im Lieferumfang)

Verriegelungskabel für Parallelschaltung von mehreren Filtern und ZLT - Anschlusskabel
2 m mit Stecker Bestell-Nr. 10908

Einbauvorbereitungen

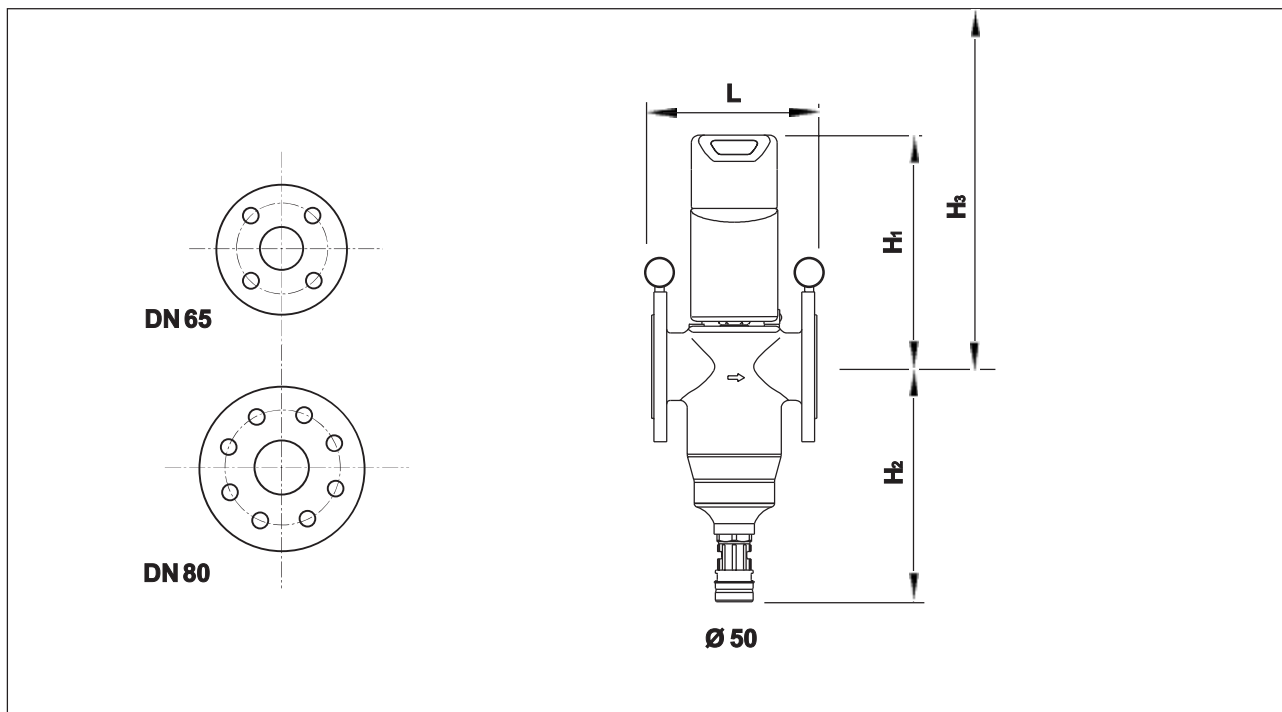
Örtliche Installationsvorschriften, allgemeine Richtlinien und technische Daten beachten.

Die Einrichtung der Anlage muss entsprechend der Einbau- und Bedienungsanleitung lt. der AVB Wasser V, §12 durch das Wasserversorgungsunternehmen oder ein in ein Installateurverzeichnis eines Wasserversorgungsunternehmens eingetragenes Installationsunternehmen erfolgen.

Der Einbauort muss frostsicher sein und muss den Schutz des Filters vor Lösungsmitteldämpfen, Heizöl, Waschlauge, sauren Reinigern, Chemikalien aller Art, direkter UV-Einstrahlung und Wärmequellen über $40\ ^\circ\text{C}$ gewährleisten.

Technische Daten

Multipur AP	Typ	65	80
Anschlussnennweite	DN	65	80
Durchflussleistung bei $\Delta p = 0,2$ bar	m ³ /h	22	36
Filterwirksamkeit	µm	100 bzw. 200	
Nenndruck (PN)	bar	16	
Betriebsdruck p_0 min./max.	bar	2,5/10	
Mindestdruck nach dem Filter (bei Rückspülung)	bar	2,5	
Rückspül-Wassermenge (Betriebsdruck 4 bar), ca.	l	20	
Spülwasserstrom, ca.	l/sec. / m ³ /h	1,4 / 5,0	
Wassertemperatur/Umgebungstemperatur	°C	5 - 30 / 5 - 40	
Netzanschluss	V/Hz	230/50	
Gerätebetrieb mit Kleinschutzspannung	V-	24	
Leistungsaufnahme, max.	W	12	
Schutzart	IP	54	
Flanschanschluss		nach DIN 2501, Teil 1	
Lochkreisdurchmesser / Flanschbohrung	mm	145 / 18	160 / 18
L Baulänge	mm	220	
H ₁ / H ₂ / H ₃ Höhe und Ausbauhöhe, ca.	mm	340 / 290 / 420	
Kanalanschluss min.	DN	50	
Betriebsgewicht, ca.	kg	15	18
Bestell-Nr. 100µm		10181	10182
Bestell-Nr. 200µm		10183	10184



Für den elektrischen Anschluss im Bereich von ca. 1,2 m eine separate Steckdose (230V~/50Hz) erforderlich. Die Spannungsversorgung muss permanent gewährleistet sein. Spannungsspitzen über 1 kV müssen vermieden werden.

Bei Wässern mit Schmutzpartikeln > 2mm muss ein Grobschmutzabscheider vorgeschaltet werden.

Für die Rückspülung muss ein Spülwasserstrom von mind. 1,4 l/sec. bzw. 5 m³/h zur Verfügung stehen.

Der vorhandene Druck darf während der Rückspülung 2,5 bar nicht unterschreiten.

Für die Ableitung des Spülwassers muss ein Kanalanschluss (mind. DN 50) vorhanden sein.

Extreme Druckschläge vermeiden.

Voraussetzung für Funktion und Gewährleistung

Filter bedürfen einer regelmässigen Funktionsüberwachung, Wartung und dem Austausch von funktionsrelevanten Teilen nach bestimmten Zeitintervallen. Die Wartungsintervalle entnehmen Sie bitte der Einbau- und Bedienungsanleitung. Wir empfehlen den Abschluss eines Wartungsvertrages.