

Anschluss-Modul, Anschluss-Modul DR Anschluss-Modul HWS

Produktdatenblatt

6.01

DN 20 - DN 32



Anschluss-Modul



Anschluss-Modul DR mit Druckminderer



Anschluss-Modul HWS mit Druckminderer und Rückflussverhinderer

Lieferumfang

Anschluss-Modul mit
Einschraubteil mit Dichtung
Anschlussverschraubung mit Überwurfmutter und Dichtung
Sicherungsring

Anschluss-Modul-DR mit
Einschraubteil mit Dichtung
Anschlussverschraubung mit Überwurfmutter und Dichtung
Sicherungsring
Anschlussmöglichkeit für Manometer
Hinterdruckmanometer
Federhaube
Anzeige für Hinterdruckeinstellwert
Feststellschraube
Drehknopf für Druckminderer
Ventileinsatz
Gleitring

Anschluss-Modul-HWS mit
Einschraubteil mit Prüfschraube und Dichtung
Anschlussverschraubung mit Überwurfmutter und Dichtung
Sicherungsring
Anschlussmöglichkeit für Manometer
Rückflussverhinderer mit Prüfschraube
Hinterdruckmanometer
Federhaube
Anzeige für Hinterdruckeinstellwert
Feststellschraube
Drehknopf für Druckminderer
Ventileinsatz
Gleitring

Verwendungszweck

Das Anschluss-Modul bzw. Anschlussmodul DR dient zum Schnellanschluss für z.B. Filter, Enthärtungsanlagen, Dosiergeräte und physikalische Wasseraufbereitungsanlagen. Der Einbau kann in waagerechte oder senkrechte Leitungen erfolgen. Umbau auf das HydroModul-System ist möglich.

nur DR und HWS
Das Anschlussmodul DR ist mit einem Druckminderer ausgestattet und bei einem Eingangsdruckbereich zwischen 2 – 16 bar einsetzbar. Der Regelbereich beträgt 2 – 6 bar.

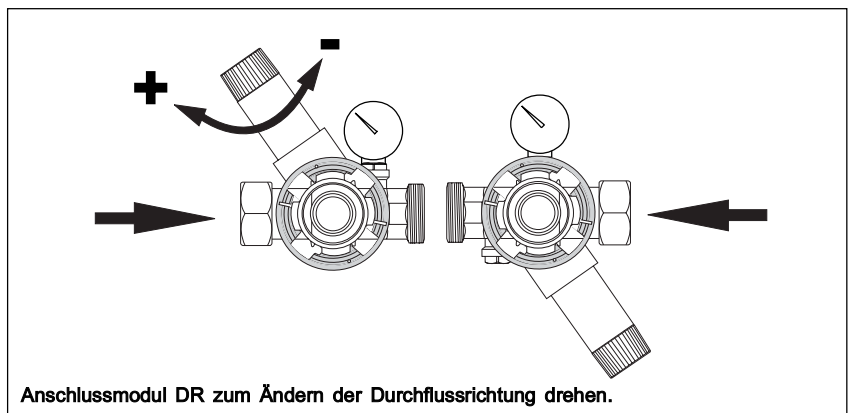
nur HWS
Das Zurückfließen des Wassers aus dem Hauswassernetz in das städtische Rohrleitungsnetz wird verhindert.

Funktion

nur DR und HWS
Der Druckminderer ist werkseitig auf 4 bar Hinterdruck eingestellt. Der Hinterdruck lässt sich durch Drehen am blauen Einstellknopf verändern (Regelbereich 2-6 bar).

Drehen im Uhrzeigersinn = höherer Hinterdruck. Drehen gegen der Uhrzeigersinn = geringerer Hinterdruck. Der eingestellte Druck ist im Fenster unterhalb des Stellknopfes ablesbar.

nur HWS
Anschluss-Modul-HWS hat einen Rückflussverhinderer eingebaut. Der Rückflussverhinderer sorgt dafür, dass bei Druckabfall im städtische Rohrleitungsnetz das Wasser aus dem Hauswassernetz nicht in das städtische Rohrleitungsnetz zurückfließen kann.



Technische Daten

Anschluss-Modul	DN	20	25	32
	PN	16	16	16
A	mm	122	122	142
B	mm	210	205	238
C		R 3/4" AG	R 1" AG	R 1 1/4" AG
Bestellnummer		30012	30014	30020

Anschluss-Modul DR	DN	20	25	32
	PN	16	16	16
DR	bar	2 – 6	2 – 6	2 – 6
A	mm	122	122	142
B	mm	210	205	238
C		R 3/4" AG	R 1" AG	R 1 1/4" AG
D	mm	130	130	150
Bestellnummer		30016	30018	30022

Anschluss-Modul HWS	DN	20	25	32
	PN	16	16	16
DR	bar	2 – 6	2 – 6	2 – 6
A	mm	122	122	142
B	mm		225	
C		R 3/4" AG	R 1" AG	R 1 1/4" AG
D	mm	130	130	150
Bestellnummer		10919	10918	10917

