



Infinity M



Infinity M COMBI

Verwendungszweck

Die Filter sind zur Filtration von Trink- und Brauchwasser bestimmt. Sie schützen die Wasserleitungen und die daran angeschlossenen wasserführenden Systemteile vor Funktionsstörungen und Korrosionsschäden durch Fremdpartikel wie Rostteilchen, Späne, Sand, Hanf etc.. Die Filter sind auch einsetzbar für die Filtration von Prozesswasser und Kühlwasser für Durchlaufkühlungen, jedoch nicht bei chemikalienbehandelten Kreislaufwässern. Bei Wässern mit groben Schmutzpartikeln ist ein Grobschmutzabscheider vorzuschalten. Für den Einsatz bei Brunnenwässern empfehlen wir den Einbau eines Wechselfilters. Für Öle, Fette, Lösungsmittel, Seifen und sonstige schmierende

Medien sind die Filter nicht geeignet. Ebenso nicht zur Abscheidung wasserlöslicher Stoffe.

Funktion

Das Rohwasser strömt durch den Rohwassereintritt in den Filter ein und dort von innen durch das Filterelement zum Reinwasseraustritt. Dabei werden Fremdpartikel $> 90 \mu\text{m}$ an der Innenseite des Filtergewebes zurückgehalten. Das Filterelement kann durch Rückspülen in regelmäßigen Abständen gereinigt werden. Beim Rückspülen werden zuerst die Grobschmutzteilchen ausgespült und dann die am Filtergewebe haftenden Teilchen abgesaugt und ausgespült.

Druckfehler und technische Änderungen vorbehalten. Unsere Merkblätter und Durchschriften sollen nach bestem Wissen beraten, der Inhalt ist jedoch ohne Rechtsverbindlichkeit.

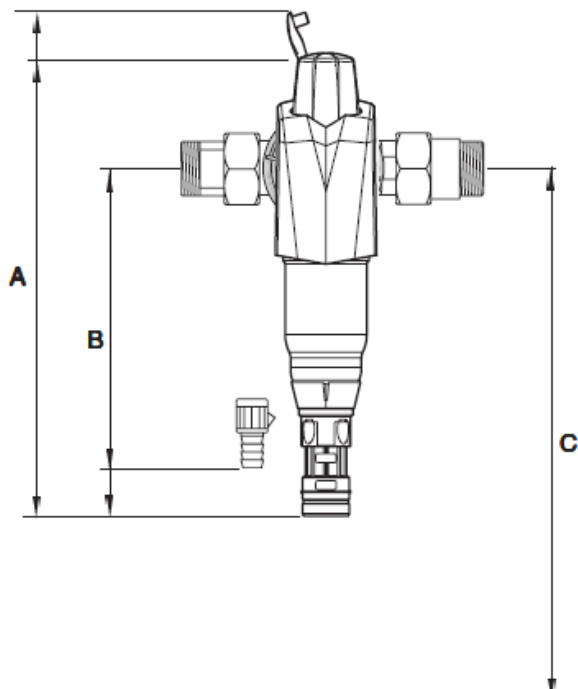
BWT Austria GmbH • Walter-Simmer-Straße 4 • A-5310 Mondsee
Telefon +43/6232/5011 0 • Fax +43/6232/4058 • E-Mail office@bwt.at

Lieferumfang

- Gehäuse aus Messing-Kokillenguss
- Anschluss-Verschraubung
- 90µm Filterelement
- Druckminderer (nur Infinity M COMBI)

Technische Daten

Infinity M COMBI		3/4"	1"	5/4"	6/4"	2"
Anschlussnennweite DN	mm	20	25	32	40	50
Durchfluss bei $\Delta p = 0,2$ bar	m ³ /h	3,5	4,5	5,5	10,0	10,0
Einbaulänge (ohne Verschraubung)	mm	122	122	122	125	125
Einbaulänge (mit Verschraubung)	mm	205	205	218	240	260
Betriebsdruck, min./max.	bar	2,5 während der Rückspülung / 16				
Filterfeinheit	µm	90	90	90	90	90
Gesamthöhe mit Kurbel	mm	500/550	500/550	500/550	500/550	500/550
Mindesteinbaumaß Rohrmittle bis Boden	mm	670	670	670	670	670
Umgebungstemperatur max.	°C	40	40	40	40	40
Wassertemperatur max.	°C	30	30	30	30	30
Artikelnummer Infinity M		810271	810272	810273	810274	810275
Artikelnummer Infinity M COMBI		810276	810277	810278	810279	810280



Druckfehler und technische Änderungen vorbehalten. Unsere Merkblätter und Durchschriften sollen nach bestem Wissen beraten, der Inhalt ist jedoch ohne Rechtsverbindlichkeit.

BWT Austria GmbH • Walter-Simmer-Straße 4 • A-5310 Mondsee
Telefon +43/6232/5011 0 • Fax +43/6232/4058 • E-Mail office@bwt.at