



Weitere Informationen finden Sie:

BWT Austria GmbH

A-5310 Mondsee
Walter-Simmer-Str. 4
Phone: +43-6232-50111-0
Fax: +43-6232-4058
E-Mail: office@bwt.at

BWT Wassertechnik GmbH

D-69198 Schriesheim
Industriestraße 7
Phone: +49-6203-73-0
Fax: +49-6203-73-102
E-Mail: bwt@bwt.de

www.bwt-group.com

 **BWT**
BEST WATER TECHNOLOGY



AQA therm Zyclon

Wichtige Hinweise: Um Fehler zu vermeiden, ist die Einbau- und Bedienungsanleitung stets griffbereit aufzubewahren, vor der Ausführung von Arbeiten am Gerät vollständig durchzulesen und zu beachten. Unsere Merkblätter und Druckschriften sollen nach bestem Wissen beraten, der Inhalt ist jedoch ohne Rechtsverbindlichkeit. Im Übrigen gelten unsere allgemeinen Geschäftsbedingungen.

www.bwt-group.com

BWT
BEST WATER TECHNOLOGY

1. Vorwort

Sehr geehrte Kundin, sehr geehrter Kunde, herzlichen Glückwunsch, mit dem AQA therm Zyklon haben Sie sich für ein qualitativ hochwertiges Markenprodukt entschieden. Bitte beachten Sie unbedingt die Sicherheitsvorschriften und Hinweise für die Handhabung und Wartung der Anlage die in dieser Einbau- und Bedienungsanleitung beschrieben werden.

Der Hersteller haftet nicht für die sichere Funktion des Gerätes

- bei Handhabung, die nicht der üblichen Benutzung entspricht
- anderen Einsatzzwecken, die nicht in dieser Anleitung genannt sind
- nicht bestimmungsgemäßen Gebrauch
- bei Missachtung der Sicherheitsvorschriften
- bei Nichteinhaltung der angegebenen Betriebsparameter (siehe technische Daten)

Sie haben keine Gewährleistungsanspruch bei

- bedienungs- und Installationsfehlern
- mangelnder Wartung
- mutwilliger Beschädigung oder fahrlässiger Umgang mit der Anlage

Benutzen Sie nur Originalersatzteile. Wichtig für alle Rückfragen und Ersatzteilbestellungen ist die Angabe der Gerätebezeichnung.

2. Lieferumfang

- AQA therm Zyklon aus PVC-Guss mit horizontalem Anschlussgewinde aus Messing ($\frac{3}{4}$ " IG) und vertikalen Anschlüssen ($\frac{1}{2}$ " IG) für Spülung und Befüllung
- 2 Stück KFE-Hähne (Füll- und Entleerungshähne)
- Montageschelle inklusive Installationsset M12 für die Befestigung an der Wand.

3. Technische Daten

AQA therm Zyklon		Wert
Einbaulage		Waagrecht
Betriebstemperatur, max.	°C	80
Betriebsdruck, max.	bar	6
Anschlussgewinde		$\frac{3}{4}$ " Innengewinde
Füllvolumen	Liter	3,2
Befestigungsschelle		M 10 und M 12
Stockschraube zu Befestigungsschelle		M 12
Anschlussgewinde KFE-Hähne		$\frac{1}{2}$ " Innengewinde
Artikel-Nr.		810430

4. Verwendungszweck

Der AQA therm Zyklon ist ein Gerät mit Zweifach-Funktion. Er wird in den Heizungskreis (Vor- oder Rücklaufleitung) eingebaut und dient dem Schutz des Heizungssystems durch Entfernung grober Schmutzpartikel sowie der fachmännischen und erleichterten Zuführung von Inhibitoren in den Kreislauf.

5. Einbauvorbereitungen

Örtliche Installationsvorschriften, allgemeine Richtlinien und technische Daten beachten. Der Einbauort muss frostsicher, vor Überflutung geschützt und gut belüftet sein sowie den Schutz der Anlage vor Chemikalien, Farbstoffen, Lösungsmitteln, Dämpfen und Umwelteinflüssen gewährleisten.

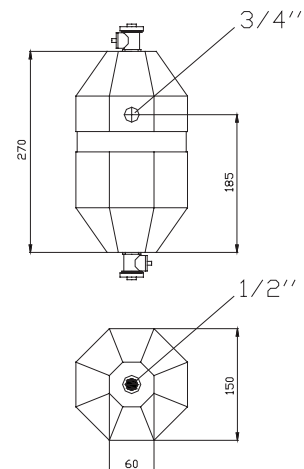
Für die Abscheidung von Ölen, Fetten, Lösungsmitteln, Seifen und sonstigen schmierenden Medien ist der AQA therm Zyklon nicht geeignet. Vor dem Einbau ist die Rohrleitung sorgfältig zu spülen. Der AQA therm Zyklon selbst muss senkrecht eingebaut werden um dessen Funktion zu gewährleisten.

6. Einbau

Der AQA therm Zyklon wird in die Vor- oder Rücklaufleitung des Heizungskreislaufes eingebaut.

6.1. Auspacken

Nehmen Sie das Gerät aus der Verpackung und überprüfen Sie die Lieferung auf Vollständigkeit und auf etwaige Transportschäden.

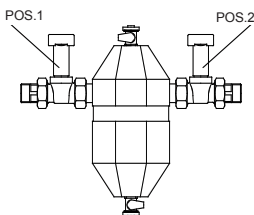


6.2. Anschließen an die Rohrleitung

AQA therm Zyklon mit senkrecht nach oben und unten stehenden KFE-Hähnen ohne Rücksicht auf die Durchflussrichtung in die Rohrleitung einbauen. Zur Montage des Zyklon empfehlen wir die im Lieferumfang beigepackte Befestigungsschelle inklusive Installationsset zu verwenden. Auf richtigen Sitz und Dichtigkeit achten. Zum Auffüllen des Heizungssystems sind die KFE-Hähne zu schließen.

7. Inbetriebnahme

Für die Inbetriebnahme ist lediglich der Wasserdruck langsam bis zum Betriebsdruck der Heizung (max. 6 bar – beachten Sie hier auch die Vorschriften aller Einbauten und Teile Ihrer Heizungsanlage!) zu erhöhen. Hierzu zuerst das Absperrventil (Pos.1) vor dem AQA therm Zyklon langsam öffnen und durch Sichtkontrolle den AQA therm Zyklon auf Dichtigkeit prüfen. Nun das Absperrventil (Pos. 2) nach dem AQA therm Zyklon langsam öffnen.



8. Betrieb und Wartung

Der AQA therm Zyklon ist ein Gerät zur Entfernung von groben Schmutzpartikeln und zur leichteren Zuführung von Inhibitoren. Somit trägt der AQA therm Zyklon zur effizienten Leistung des Heizsystems bei. Die Schmutzpartikel werden in Folge Ihres höheren spezifischen Gewichtes am Boden des Gerätes aufgefangen. Zum Entfernen dieser Schmutzpartikel muss das Gerät ausgespült werden. Dazu sind die Absperrventile (Pos. 1 und 2) zu schließen.

Anschließend wird der untere und danach der obere KFE-Hahn geöffnet um Wasser und Schmutzpartikel kontrolliert in einen Abfluss oder Behälter fließen zu lassen. Vorsicht: Da es sich um Heizungswasser handelt, besteht VERBRÜHUNGSGEFAHR. Danach muss der untere KFE-Hahn geschlossen werden, um die Befüllung des Heizungssystems mittels eventuell erforderlicher Inhibitoren/Heizungsschutzmittel zu ermöglichen. Wenn die Inhibitoren zugegeben wurden, ist der obere KFE-Hahn zu schließen und im Bedarfsfall wieder leicht zu öffnen, um ein Teilentlüften zu ermöglichen. Das Gerät wird durch Öffnen der Absperrventile wieder in Betrieb genommen.

9. Betreiberpflichten

Beachten Sie die jeweils gültigen Verordnungen und Vorschriften.

Bei eventuell auftretenden Wasserschäden durch Missachtung der Sicherheitsbestimmungen übernehmen wir keine Haftung.

Der Betreiber hat folgende Kontrollen regelmäßig durchzuführen:

- Dichtigkeitsprüfung
- Kontrolle auf Verschmutzung (siehe Punkt 8)

10. Bestimmungsgemäße Verwendung

Von diesem Gerät können Gefahren ausgehen, wenn es unsachgemäß behandelt, nicht regelmäßig gewartet oder nicht zu dem bestimmungsgemäßen Gebrauch eingesetzt wird. Die Umgebungstemperatur der Anlage muss frostfrei sein.

10.1. Veränderungen an der Anlage

Eigenmächtige Veränderungen sind aus Sicherheitsgründen nicht gestattet. Originalteile und Zubehör sind speziell für dieses Gerät konzipiert und können über den Sanitärfachhandel bezogen werden. Für Schäden, die durch Veränderungen des AQA therm Zyklon oder die Verwendung nicht originaler Teile entstehen, ist jegliche Haftung des Herstellers ausgeschlossen.

11. Verschleißteile

Der Austausch der Verschleißteile muss durch Fachpersonal erfolgen (Installateur oder Werkskundendienst).

12. Gewährleistung

Im Störfall während der Gewährleistungszeit wenden Sie sich bitte unter Nennung des Gerätetyps (siehe technische Daten bzw. Typenschild des Geräts) an Ihren Vertragspartner, die Installationsfirma oder an den Werkskundendienst. Es gelten die nationalen gesetzlichen Gewährleistungsbestimmungen in der jeweils neuesten Fassung.